



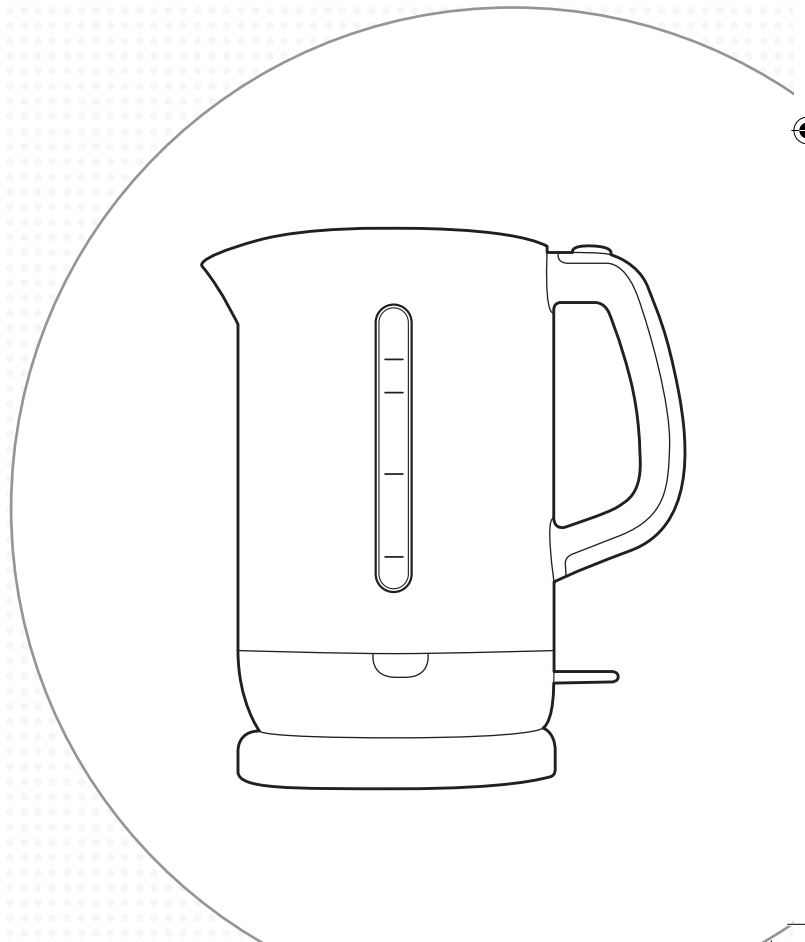
rohaus
TECHNIEKMACHT

rohaus.com | rohaus.ru

Металлический чайник

Руководство пользователя

RK810S





Содержание

Введение	3
Меры безопасности	4
Характеристики чайника Rohaus	6
Использование чайника Rohaus	8
Тройная система безопасности Rohaus	9
Обслуживание и чистка	10

Пожалуйста, внимательно ознакомьтесь с руководством пользователя и сохраните его для дальнейшего использования.

Поздравляем!

Поздравляем Вас с приобретением металлического чайника Rohaus.

Совмещая в себе голландские технологии, европейское проектирование, дизайн и профессионализм XXI века, этот непревзойденный бытовой прибор не просто приятен в использовании, он вызывает гордость у своего владельца. Полностью соответствуя Вашему настроению, являясь естественным выражением Вашего стиля и кулинарных навыков, прочный и мощный, но спроектированный с безупречной точностью, каждый прибор, на котором мы ставим свое имя, подчеркивает преимущества нашей технологии и улучшает качество жизни.

Мы называем это «живым техническим искусством».

Металлический чайник Rohaus выполнен из долговечных деталей из нержавеющей стали, а его технические характеристики позволяют кипятить воду с легкостью и максимально быстро.

Дополнительную информацию можно получить, посетив наш сайт www.rohaus.ru или позвонив по телефону бесплатной горячей линии Rohaus в России 8 800 707 94 94.

Меры Безопасности Rohaus

МЕРЫ БЕЗОПАСНОСТИ ДЛЯ ЧАЙНИКА ROHAUS.

- Используйте чайник на ровной плоской поверхности.
- Кипящая вода может привести к появлению ожогов. Не оставляйте кипящий или горячий чайник в местах доступности для детей во избежание травмирования.
- Не оставляйте сетевой шнур на краю рабочей поверхности стола для того, чтобы дети не смогли дотронуться до шнура или потянуть его.

Компания Rohaus всегда соблюдает правила безопасности при разработке и производстве потребительских товаров, но при этом важно, чтобы пользователь изделия также принимал меры предосторожности при использовании электроприбора. Нижеперечисленные меры являются необходимыми для безопасного использования электроприборов:

- Внимательно прочитайте и сохраните все руководства, предоставленные с прибором.
- Всегда выключайте питание в сетевой розетке перед тем как вставить или выдернуть вилку (электрического соединителя). Вытаскивайте вилку, потянув за нее саму - не тяните шнур.
- Выключайте питание и вытаскивайте вилку, когда вы не используете прибор или собираетесь его почистить.

- Не используйте прибор с удлинителем, если шнур не был проверен и протестирован квалифицированным техником или техническим специалистом.
- Всегда используйте прибор с сетевой розеткой с напряжением, отмеченным на приборе (только переменный ток).
- Данный электроприбор не предназначен для использования лицами (включая детей) со сниженными физическими, сенсорными или умственными способностями, а также лицами, не имеющими достаточных навыков и знаний по использованию электроприборов, за исключением случаев, когда данные лица были проинструктированы касательно использования данного прибора лицом, ответственным за безопасность данных приборов.
- Необходимо осуществлять контроль за тем, чтобы дети не играли с данным прибором.
- Когда прибор работает, температура доступных поверхностей может быть высокой.
- При использовании прибора никогда не оставляйте его без присмотра. Если чайник переполнен, это может привести к выплеску кипящей воды.
- Не открывайте крышку, когда вода кипит.
- Не используйте чайник без воды.

- Если вы НЕ используете чайник, питание должно быть выключено, и вилка шнура должна быть выдернута из розетки.
- Чайник Rohaus необходимо использовать только с предоставленной базой питания.
- Не передвигайте чайник, когда он включен.
- Не используйте данный прибор для целей, отличных от целевого использования.
- Не используйте прибор на газовом пламени, электрическом элементе, нагретой плите или рядом с ними.
- Не помещайте данный прибор на какой-либо другой прибор.
- Следите за тем, чтобы сетевой шнур не свешивался с края стола или рабочей поверхности стола и не касался горячих поверхностей.
- Не используйте электроприбор с поврежденным шнуром, или если прибор был поврежден каким-либо образом.
- С целью обеспечения дополнительной защиты Rohaus рекомендует использование устройства защитного отключения (УЗО) с током отключения, не превышающим 30 мА в электрической цепи, подающей питание вашим приборам.

- Не погружайте прибор в воду или иные жидкости при отсутствии рекомендаций сделать это.
- Приборы не предназначены для использования с внешним таймером или отдельной дистанционной системой управления.
- Данный прибор предназначен для использования в домашних условиях и в схожих условиях: в кухнях персонала магазинов, офисах и иных производственных объектах; деревенских домах; для клиентов отелей, мотелей и иных жилых условиях; гостиницах типа Bed & Breakfast.

В случае вопросов относительно мер предосторожности и других вопросов касательно использования прибора обращайтесь по телефону бесплатной горячей линии Rohaus в России 8 800 707 94 94 или посетите наш сайт www.rohaus.ru.

Характеристики Чайника Rohaus



Изготовлен из матированной нержавеющей стали, объем - 1,7 л
Чайник с максимальным объемом до 7 чашек изготовлен с использованием долговечной нержавеющей стали

Быстрое кипячение со скрытым нагревательным элементом мощностью 2400 Ватт

Скрытый нагревательный элемент мощностью 2400 Ватт для быстрого кипячения находится в основании чайника, что обеспечивает более длительный срок службы элемента благодаря его защите от накипи и других внешних воздействий.

LED индикаторы кипячения

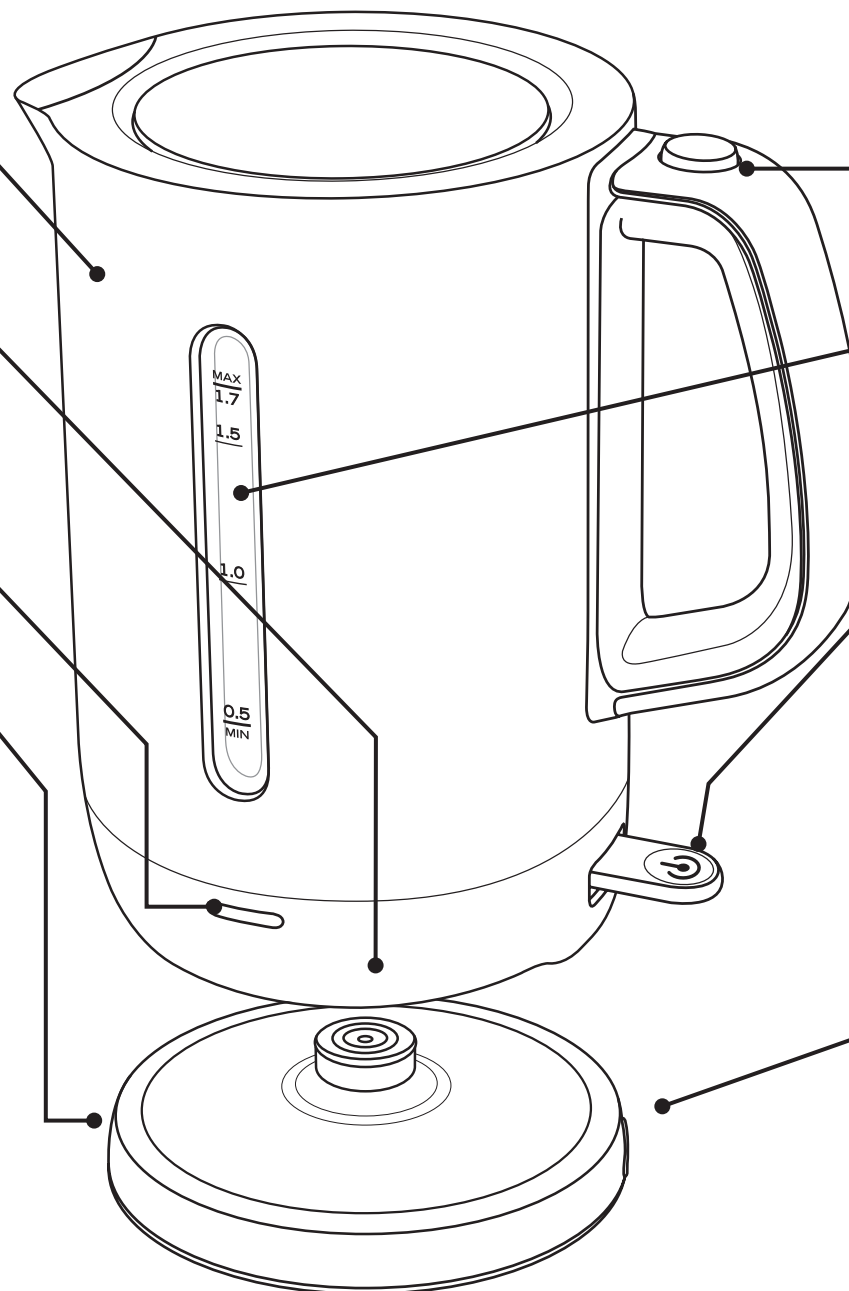
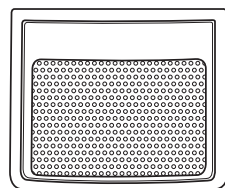
Расположены на обеих сторонах чайника и загораются в процессе кипячения.

Поворотная на 360 градусов база питания

Разработана для того, чтобы в одно движение помещать чайник на базу в любом положении.

Съемный сетчатый фильтр

Сетчатый фильтр предотвращает попадание в воду взвеси и посторонних частиц. Фильтр легко снимается для чистки.



Тройная система безопасности Rohaus

- 1 - Автоматическое отключение после закипания воды.
- 2 - Защита от включения пустого чайника (без воды).
- 3 - Автоматическое отключение при перегреве.

Удобное открывание крышки и доливание воды

Кнопка открытия крышки позволяет комфортно открывать чайник одной рукой и доливать воду.

Двухсторонний индикатор уровня воды

Ступенчатая индикация отображает уровень воды в чайнике от 0,5 до 1,7 л. Благодаря двустороннему индикатору чайник удобен в использовании как правшам, так и левшам.

Переключатель «вкл./выкл.» (ON/OFF) с автоматическим выключением

Автоматическое выключение чайника после закипания.

Отсек для хранения сетевого шнура

Избыточную часть шнура можно сматывать в отсек для хранения под базой питания.

СПЕЦИФИКАЦИЯ

Электропитание: 220-240 В ~ 50 Гц
Мощность: 2400 Вт



Использование Чайника Rohaus

Перед использованием чайника.

Перед началом использования чайник рекомендуется промыть. Для этого его необходимо наполнить водой до отметки максимального уровня, вскипятить и слить воду.

Использование чайника.

1. Для того, чтобы заполнить чайник, снимите его с базы питания и поднимите крышку с помощью нажатия кнопки на ручке. Как альтернативный вариант, чайник можно заполнить через носик.

2. Наполните чайник необходимым количеством воды. Уровень воды в чайнике должен находиться между отметками минимального и максимального уровня. Слишком маленькое количество воды приведет к выключению чайника перед закипанием воды.

ПРИМЕЧАНИЕ: Не заполняйте чайник сверх максимального уровня, так как при кипении вода может вылиться через носик.

3. Плотно закройте крышку (при правильной фиксации крышки раздастся щелчок).

4. Поместите чайник на базу питания и вставьте вилку в сетевую розетку с напряжением переменного тока, равным 220-240 В. Включите питание.

5. Нажмите кнопку ВКЛ./ВЫКЛ. (ON/OFF) внизу на основании чайника. Индикаторы кипения под указателями уровня воды загорятся и будут гореть для индикации того, что чайник нагревается. После того, как вода закипит, чайник выключится автоматически.

ПРИМЕЧАНИЕ: Удостоверьтесь в том, что в области переключателя «ВКЛ./ВЫКЛ.» не имеется никаких помех, и что крышка плотно закрыта. Чайник не выключится, если переключатель «ВКЛ./ВЫКЛ.» имеет какие-либо помехи или если крышка открыта. Не убирайте чайник с базы питания во время кипения воды.

6. Снимите чайник с базы питания и налейте воду.

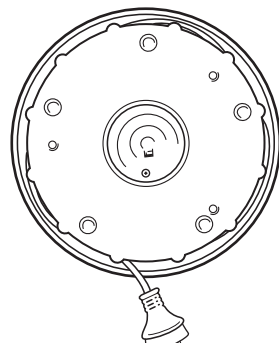
ПРИМЕЧАНИЕ: Будьте внимательны, когда наливаете воду из чайника, так как кипящая вода может привести к появлению ожогов.

7. Если чайник не используется, его можно хранить на базе питания. Чайник не будет повторно нагреваться, если переключатель «ВКЛ./ВЫКЛ.», находящийся внизу, нажат.

ПРИМЕЧАНИЕ: Удостоверьтесь в том, что питание в сетевой розетке отключено, если чайник не используется. Если вы случайно включите чайник без воды, он автоматически выключится. В таком случае, прежде чем наливать в чайник холодную воду и повторно кипятить его, необходимо подождать некоторое время, чтобы чайник остыл.

Отсек для хранения сетевого шнура

Избыточную часть шнура можно сматывать в отсек для хранения под 360° базой питания.



Тройная Система Безопасности Rohaus



Безопасность использования является основным критерием при производстве чайника Rohaus. Поэтому нами была разработана и внедрена тройная система безопасности, которая гарантирует следующее:

1. Автоматическое отключение чайника после закипания воды.

Для удобства, безопасности и в целях энергосбережения ваш чайник Rohaus автоматически отключается после закипания воды.

2. Защита от включения пустого чайника. Если по неосторожности вы включите пустой чайник, то он автоматически выключится, предотвращая повреждение нагревательного элемента.

В таком случае, прежде чем наливать в чайник воду и повторно кипятить его, необходимо подождать некоторое время, чтобы чайник остыл.

3. Автоматическое отключение при перегреве.

В случае перегрева чайник выключится автоматически, предотвращая дальнейшее повреждение.

Обслуживание И Чистка

Перед чисткой всегда отключайте чайник из электросети.

Никогда не погружайте область включения чайника, шнур или базу питания в воду и не допускайте попадания воды в данные детали.

Регулярно удаляйте накипь с вашего чайника.

При нагревании воды минеральные отложения в водопроводной воде твердеют; накипь может быть белой, окрашенной или похожей на ржавчину и обычно видна, в отличие от накипи фосфатов, хотя последняя может приводить к тому, что при нагревании вода станет мутной. Это может вызвать изменение цвета внутренней части указателя уровня воды, перегрев, привести в действие механизм защиты от включения пустого чайника или к снижению срока службы чайника.

Даже в мягкой воде важно регулярно удалять накипь с вашего чайника для сохранения его срока службы.

ПРИМЕЧАНИЕ: отсутствие регулярного удаления накипи с изделий может считаться небрежным обращением, и все неисправности, вызванные образованием минерального слоя, не будут покрываться 2-летней гарантией Rohaus. С целью удаления данного слоя используйте щадящие средства для удаления накипи, которые не являются токсичными. Данные средства можно приобрести в супермаркетах или в специализированных хозяйственных магазинах.

Альтернативный вариант очистки от накипи:

1. Заполните чайник 3 чашками белого уксуса, а остальной объем – водой. Пусть чайник и вода настоятся в течение ночи. НЕ КИПЯТИТЕ.

2. Слейте жидкость из чайника. Пятна, оставшиеся в носике чайника, можно убрать, потерев их влажной тканью.

Заполните чайник чистой водой, нагрейте до кипения и затем слейте воду. Повторите данную процедуру, и чайник будет готов к использованию.

Очистка внешней нержавеющей поверхности

Поверхность из нержавеющей стали можно протереть влажной тканью и отполировать мягкой сухой тканью.

ОСТОРОЖНО: Не используйте химикаты, стальную вату или абразивные средства для очистки внешней поверхности чайника, так как это приведет к образованию царапин на поверхности из нержавеющей стали.

Очистка сетчатого фильтра

Нажмите кнопку на ручке для того, чтобы открыть навесную крышку. Возьмите сетчатый фильтр за верхнюю часть и потяните его вверх для того, чтобы извлечь из чайника. Промойте фильтр в теплой мыльной воде и тщательно высушите его перед тем, как поместить обратно в чайник.

Очистка закрытого нагревательного элемента

Данный чайник имеет некорродируемый нагревательный элемент из нержавеющей стали. С течением времени накипь может образовываться на закрытом элементе внутри чайника, приводя к выцветанию со следами ржавчины. Удостоверьтесь в том, что это не ржавчина. В этом случае, используйте для очистки элемента зеленую металлическую мочалку Scotchbrite® или аналогичную ей, а также подходящий крем для абразивной очистки. Перед тем, как использовать чайник снова, необходимо тщательно прополоскать и промыть его водопроводной водой.

rohaus
TECHNIEKMACHT

Kettle / Чайник / Шайнек Rohaus RK810S

For Domestic use / Для бытовых нужд /
Тұрмыстық қажеттіліктерге арналған

Producer: ATCP Group B.V., Landfort 90,
8219 AM, Lelystad, Netherlands

Изготовитель: "АТСП Груп Б.В.",
Ландфорт 90, 8219 АМ, Лелиштадт,
Нидерланды

Өндіруші: "АТСП Груп Б.В.", Ландфорт 90,
8219 АМ, Лелиштадт, Нидерланды

Импортер на территорию России и
Таможенного Союза: ООО «РОХАУС
РУС», Россия, Москва, ул. Пречистенка, д.
40/2, стр. 1, тел. 8-800-707-94-94

Ресей және Кедендік Одақ
территориясына импорттаушы:
«РОХАУС РУС» ЖШҚ, Ресей, Мәскеу
қаласы, Пречистенка көшесі, 40/2 уй, 1
кавати, тел. 8-800-707-94-94

Сделано в Китае / Разработано в
Нидерландах
Қытайда жасалған / Жобасы
Нидерландияда жасалған

Импортер на территорию России
и Таможенного Союза принимает
претензии потребителей в случаях,
предусмотренных Законом РФ «О
защите прав потребителей» 07.02.1992
N 2300-1», в отношении товара,
приобретенного на территории
Российской Федерации